

Torneira de Boia – Alta Vazão

Função/Aplicação:

Garantir o abastecimento da caixa d'água, liberando ou impedindo a passagem de água de acordo com o nível do reservatório. Indicada a todos os modelos de caixa d'água.



1. INFORMAÇÕES TÉCNICAS

Norma de referência: ABNT NBR 14534 – Torneira de boia para reservatórios prediais de água potável – Requisitos e métodos de ensaio. ABNT NBR 5626 – Instalação Predial de Água Fria.

Composição: PE (Boia), PP (Corpo, Pistão, Cremalheira, Pinos), Aço Inox (Articulador, Parafusos), Alumínio (Haste), Borracha Elastômero (Vedação).

Cor disponível: Azul

Pressão Máxima de Trabalho: 100 m.c.a (10 Kgf/cm²).

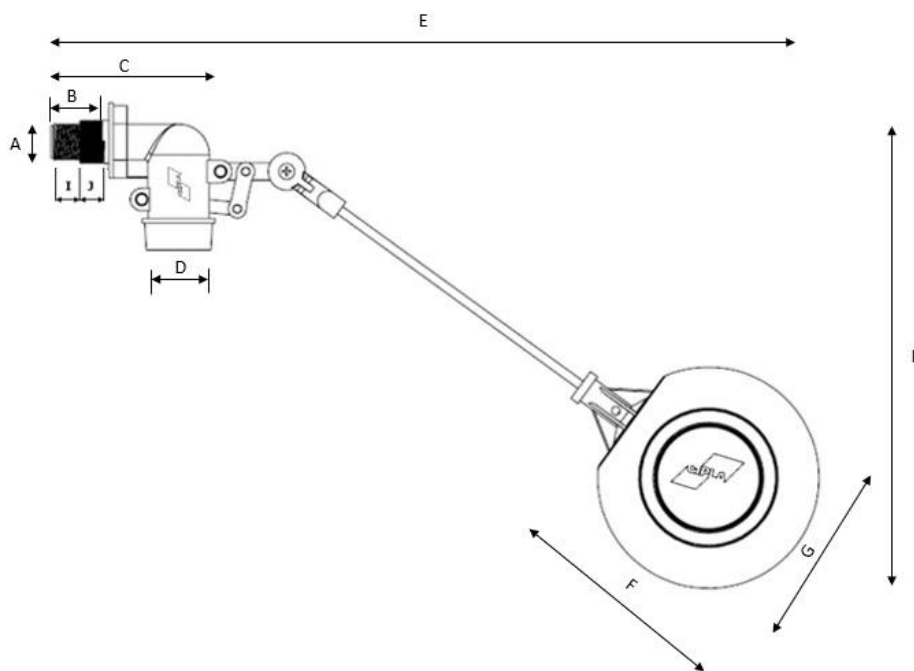
Vazão: 0,6 L/s (8,0 kgf/cm²).

Peças por embalagem: 4

Peso Líquido: 0,201 kg

Peso Bruto: 0,290 kg

Cubagem: 0,0245 m³






DIMENSÕES				
CÓD.	3065	3063	3064	3260
A	Ø ½"	Ø ¾"	Ø 1"	½" e ¾"
B	34 mm	34 mm	34 mm	34 mm
C	95 mm	95 mm	95 mm	95 mm
D	38 mm	38 mm	38 mm	38 mm
E	500 mm	500 mm	500 mm	500 mm
F	155 mm	155 mm	155 mm	155 mm
G	125 mm	125 mm	125 mm	125 mm
H	200 mm	200 mm	200 mm	200 mm
I	-	-	-	17 mm
J	-	-	-	17 mm

2. BENEFÍCIOS

- ✓ Alta vazão, enchimento mais rápido e eficiente;
- ✓ Sistema de cremalheira, facilitando a regulagem do nível de água sem entortar a haste;
- ✓ Haste metálica que não enferruja e não contamina a água;
- ✓ Suporta alta pressão, até 10 Kgf/cm²;
- ✓ Fácil instalação;
- ✓ Super reforçada;
- ✓ Alta qualidade e resistência;
- ✓ Perfeita vedação;
- ✓ Indicada para qualquer modelo de caixa d'água;
- ✓ Funcionamento sem ruído;
- ✓ Produzida com sistema exclusivo que aprisiona ar pressurizado em seu interior e garante total segurança contra vazamentos.

3. INSTRUÇÕES DE MONTAGEM / INSTALAÇÃO

<p>1 – Com uma chave Philips, soltar parafuso metálico e regular cremalheira.</p>	
<p>2 – Ajustar a regulagem da boia conforme necessidade</p>	
<p>3 – Após regulagem, apertar novamente o parafuso</p>	

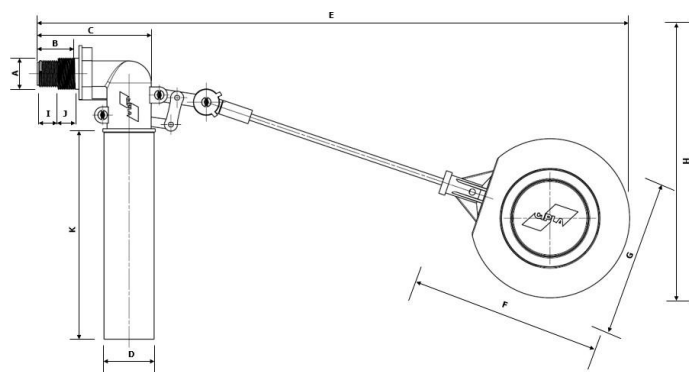
4. TRANSPORTE, MANUSEIO E ESTOCAGEM

- ✓ Em operações de carga e descarga, evitar atritos nas embalagens, choques e batidas;
- ✓ A estocagem deve ser em local seco, de fácil acesso e isento da ação direta ou de exposição contínua da luz solar.

Nota:

- ✓ A Cipla assegura a garantia deste produto, conforme previsto no CDC (Código de Defesa do Consumidor), estendida por liberalidade da fabricante para o total de 12 meses, contra falhas de funcionamento e fabricação, desde que os produtos estejam instalados de forma adequada;
- ✓ Aplica-se a cobertura desta garantia às condições normais de uso, excetuando-se as quebras, defeitos, deformações e falhas de desempenho provenientes da má utilização ou manutenção inadequada do produto;
- ✓ A garantia está condicionada à não violação do produto, tais como: utilização de produtos abrasivos para limpeza superficial; utilização de componentes não compatíveis com os produtos Cipla; prejuízos causados por manuseio inadequado; exposição do produto ao fogo, ou material que emita calor;
- ✓ A garantia do produto se dá pela apresentação da nota fiscal de aquisição.

5. ITENS DE LINHA



Torneira de Boia Alta Vazão – Com tubo silenciador

CÓD.	3518	3519
A	½" e ¾"	1"
B	34 mm	34 mm
C	95 mm	95 mm
D	40 mm	40 mm
E	500 mm	500 mm
F	155 mm	155 mm
G	125 mm	125 mm
H	200 mm	200 mm
I	17 mm	-
J	17 mm	-
K		220 mm